

FALCO LEVEL ECO



FALCOLEVEL-ECO

FalcoLevel-Eco är ett kostnadseffektivt cykelparkeringsystem med gott om plats för många cyklar i två våningar. Det här en innovativ och användarvänlig cykelparkering som har plats för dubbelt så många cyklar jämfört med andra traditionella cykelställ. Cykelparkeringsystemet med två våningar är det perfekta valet för platser som cykelrum i bostadshus, tåg- och busstationer, skolor och shoppingcentrum.

BUDGET | Ett mycket prisvärt cykelparkerings-system av hög kvalitet utvecklat och tillverkat i Holland

MODULÄRT SYSTEM | Koppla ihop flera moduler, sida vid sida, för att skapa cykelparkering med önskad längd

TVÅPLANSLAGRING | Få plats med dubbelt så många cyklar jämfört med traditionella cykelställ

ANVÄNDNING | Gasfjädring gör det lätt att parkera en cykel

FALCOLEVEL-ECO – EN VIDAREUTVECKLING AV FALCO PREMIUM+

Med samma fina egenskaper som FalcoLevel-Premium+ så erbjuder FalcoLevel-Eco betydande besparingar med tvåvåningsställ som ger plats till många cyklar. FalcoLevel-Eco tillverkas av 100 % återvinningsbart stål som är robust och varmgalvaniserat i enlighet med BS EN ISO 1461 standard. Den nya mekaniken drar ner på bullernivå och den gör det lika enkelt att parkera en cykel på den nedre våningen som på den övre.

Nyckelfunktioner

- FalcoLevel-Eco använder Stabilus gasfjädrar (världsledande inom gasfjädring som används inom fordonsindustrin). Det är detta som gör det lika lätt att parkera en cykel på det övre stället som på det undre.
- Ställen passar för cykeldäck med måtten 27-55 mm.
- Systemet inkluderar flera punkter för låsning vilket ger extra hög säkerhet
- Finns som enkel eller dubbelsidig version
- Finns med centermått på 375 mm, 400 mm eller 500 mm



Miljö och placering

FalcoLevel-Eco passar bra både för inomhus- och utomhusbruk. Falco tillverkar också en serie med enkelsidiga och dubbelsidiga cykeltak som är idealiska som skydd över cykelparkeringssystemen med två våningar. FalcoLevel-Eco har den utmärkta byggkvalitet som Falco-produkterna är kända för.

Tillval

Falco Eco tvåvåningsställ för cyklar kan utrustas med handtag i röd PVC på de övre cykelplatserna.

De röda handtagen hjälper till att öka cykelställets synlighet, och skyddar samtidigt handen mot kyla vid användning under höst och vinter.



Laddningsuttag för elcyklar

Laddningsuttagen kan användas av elcyklar som parkeras på nedre plan. Elcyklar skall endast parkeras på nedersta våningen i tvåvåningsställ pga den höga vikten.

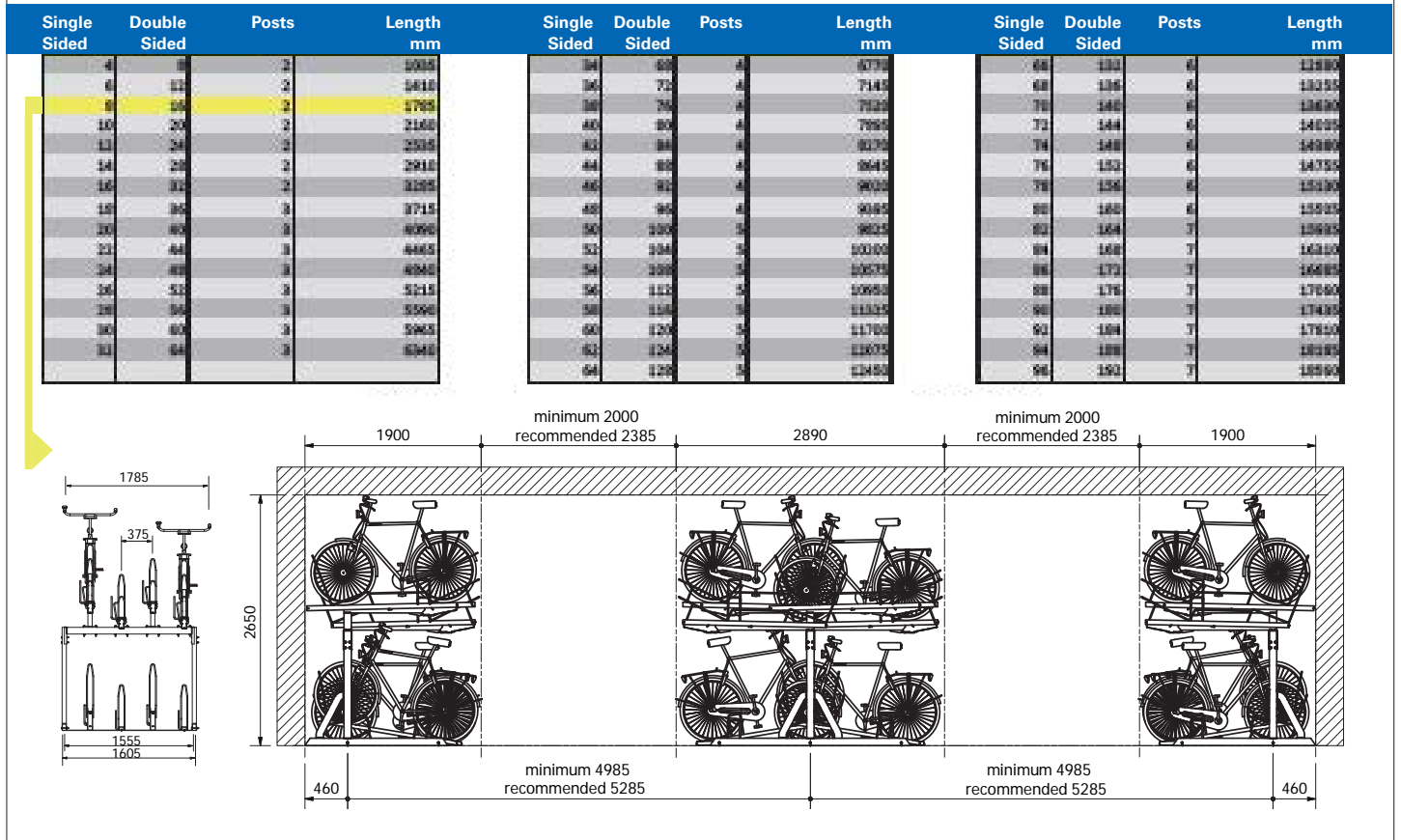
Laddningsenheterna är enkla att montera och kan även eftermonteras på Falco Eco och Falco Premium tvåvåningsställ.

För att göra laddningsuttagen för elcyklar extra synliga är de pulverlackerade i RAL 6018 grön kulör.

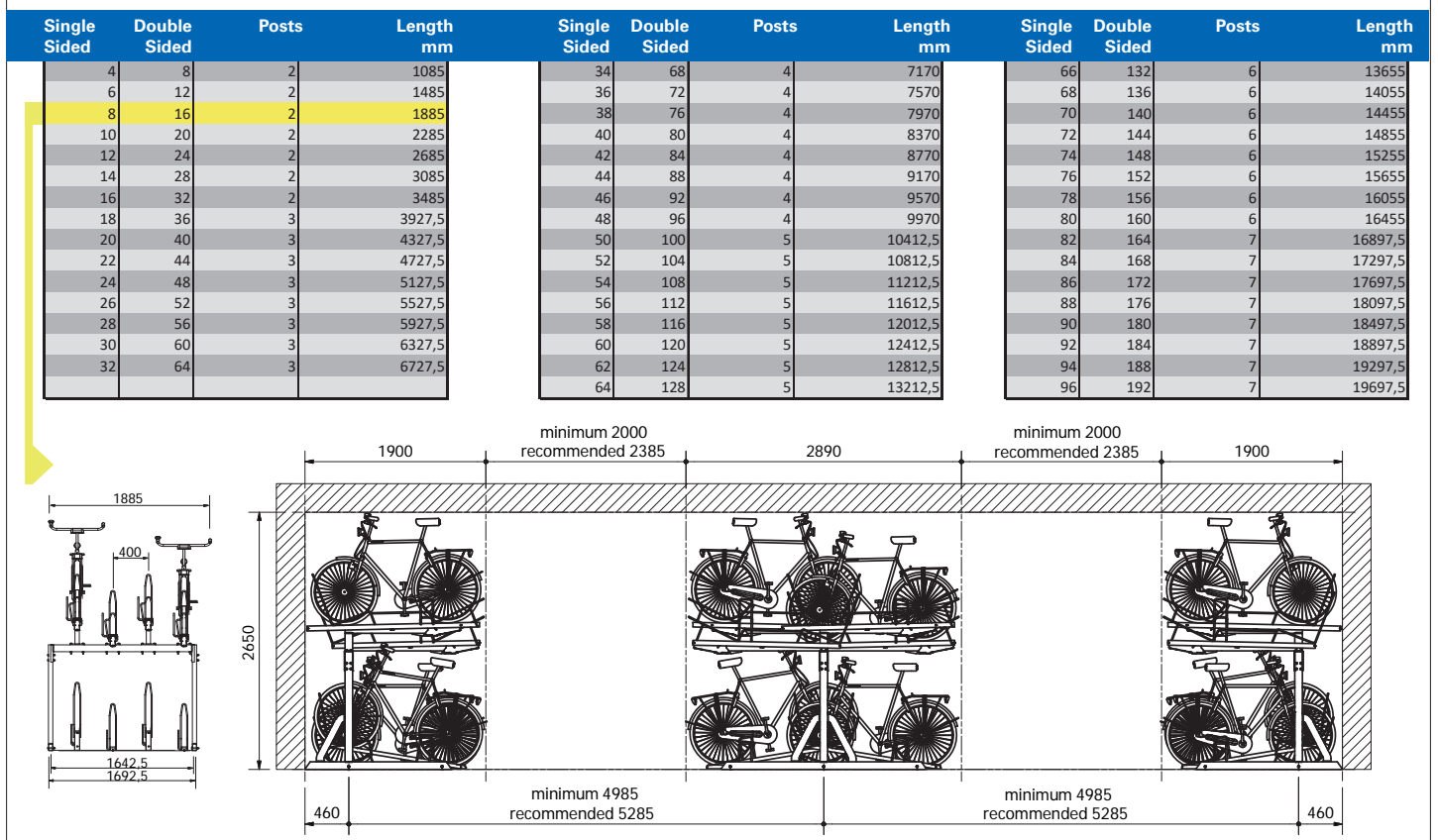
Både enkel- och dubbelsidiga tvåvåningsställ kan förses med laddningsuttag för elcyklar på nedre plan, och fungerar för samtliga cc-avstånd 375 mm, 400 mm och 500 mm.



FALCOLEVEL ECO 375 MM CC-AVSTÅND

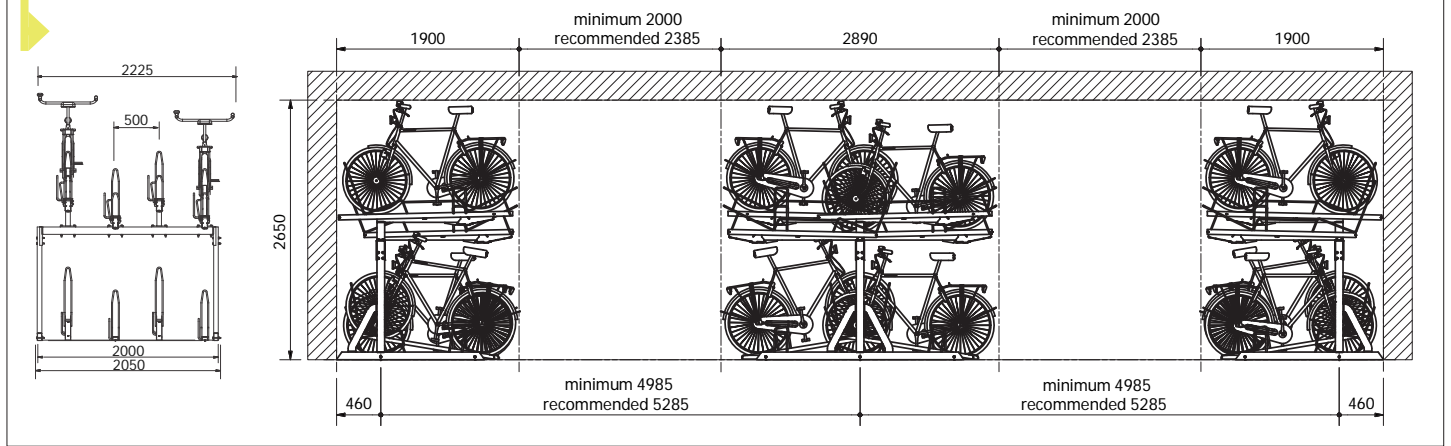


FALCOLEVEL ECO 400 MM CC-AVSTÅND



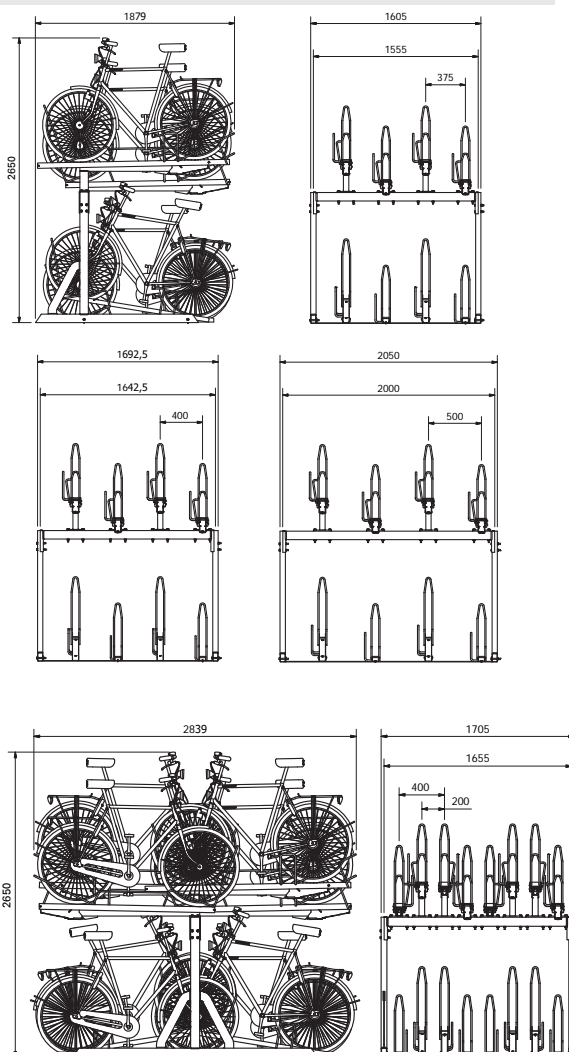
FALCOLEVEL ECO 500 MM CC-AVSTÅND

Single Sided	Double Sided	Posts	Length mm	Single Sided	Double Sided	Posts	Length mm	Single Sided	Double Sided	Posts	Length mm
4	8	2	1225	34	68	4	8725	66	132	7	16725
6	12	2	1725	36	72	4	9225	68	136	7	17225
8	16	2	2225	38	76	5	9725	70	140	7	17725
10	20	2	2725	40	80	5	10225	72	144	7	18225
12	24	2	3225	42	84	5	10725	74	148	8	18725
14	28	3	3725	44	88	5	11225	76	152	8	19225
16	32	3	4225	46	92	5	11725	78	156	8	19725
18	36	3	4725	48	96	5	12225	80	160	8	20225
20	40	3	5225	50	100	6	12725	82	164	8	20725
22	44	3	5725	52	104	6	13225	84	168	8	21225
24	48	3	6225	54	108	6	13725	86	172	9	21725
26	52	4	6725	56	112	6	14225	88	176	9	22225
28	56	4	7225	58	116	6	14725	90	180	9	22725
30	60	4	7725	60	120	6	15225	92	184	9	23225
32	64	4	8285	62	124	7	15725	94	188	9	23725
				64	128	7	16225	96	192	9	24225



FALCOLEVEL-ECO

Description	Part Code
FalcoLevel-Eco enkelsidigt upprätt cykelställ	00.300.000
FalcoLevel-Eco enkelsidigt cykelställ, 4 nedre och 4 övre platser ger plats för 8 cyklar. c.t.c. 375 mm, längd 1505 mm	00.304.037
FalcoLevel-Eco enkelsidigt cykelställ, 4 nedre och 4 övre platser ger plats för 8 cyklar. c.t.c. 400 mm, längd 1592 mm	00.304.040
FalcoLevel-Eco enkelsidigt cykelställ, 4 nedre och 4 övre platser ger plats för 8 cyklar. c.t.c. 500 mm, längd 1942 mm	00.304.050
FalcoLevel-Eco enkelsidigt cykelställ, 6 nedre och 6 övre platser ger plats för 12 cyklar. c.t.c. 375 mm, längd 2255 mm	00.306.037
FalcoLevel-Eco enkelsidigt cykelställ, 6 nedre och 6 övre platser ger plats för 12 cyklar. c.t.c. 400 mm, längd 2392 mm	00.306.040
FalcoLevel-Eco enkelsidigt cykelställ, 6 nedre och 6 övre platser ger plats för 12 cyklar. c.t.c. 500 mm, längd 2942 mm	00.306.050
FalcoLevel-Eco dubbelsidigt upprätt cykelställ	00.301.000
FalcoLevel-Eco dubbelsidigt cykelställ, 8 nedre och 8 övre platser ger plats för 16 cyklar. c.t.c. 187,5 mm, längd 1505 mm	00.318.018
FalcoLevel-Eco dubbelsidigt cykelställ, 8 nedre och 8 övre platser ger plats för 16 cyklar. c.t.c. 200 mm, längd 1592mm	00.318.020
FalcoLevel-Eco dubbelsidigt cykelställ, 8 nedre och 8 övre platser ger plats för 16 cyklar. c.t.c. 250 mm, längd 1942mm	00.318.025
Handtag till Falco Level Eco tvåvåningsställ, rak version i röd PVC inklusive monteringskrav av säkerhetstyp Torx pin med låsmutter M6	00.339.000



SKÖTSEL

Inspektion av FalcoLevel-Eco, bör utföras årligen

- Kontrollera funktionen av hela systemet
- Inspektera monteringsmaterialet
- Identifiera ev skador som åsamkats av vandalism
- Informera kunden
- Ge offert för de delar som ska ersättas

Förebyggande skötsel, sker periodvis i samråd med kunden

- Testa gasfjädring och de övre skenornas funktion
- Identifiera skador som åsamkats av vandalism
- Informera kunden
- Ge offert för de delar som ska ersättas

Rengöring

- Rengör de övre och nedre rännorna (bara de lediga cykelplatserna)
- Rensa bort löv och smuts från det nedre stället (bara de lediga cykelplatserna)
- Rengör all beläggning
- Kunden måste avyttra allt skräp vid en återvinningstation som anges av kunden
- Vattenkran och avlopp måste finnas tillgängligt

SÅ ANVÄNDER MAN FALCOLEVEL-ECO TVÅVÅNINGSCYKELSTÄLL

Parkera cykeln

1. Ta tag i handtaget och dra ut det övre stället hela vägen
2. För varsamt ner skenan mot marken och lämna i nedfällt läge
3. Placera cykelns framhjul på stället och rulla på cykeln. Låt bakhjulet sitta i den bakre hjulhållaren
4. Använd handtaget för att varsamt lyfta stället till upprätt position
5. Skjut tillbaka skenan till stopp-läget

Flytta ned en parkerad cykel

1. Ta tag i handtaget och dra ut det övre stället hela vägen
2. För varsamt ner skenan mot marken
3. Lyft den bakre delen av cykeln ur sin position och rulla ner cykeln från stället
4. Ta tag i handtaget och dra tillbaka stället i upprätt position
5. Skjut tillbaka skenan till stopp-läget

